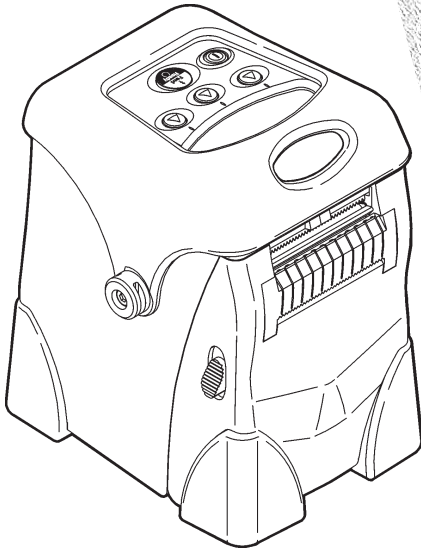


Benutzerhandbuch

Monarch[®]
9460[™] Printer



Monarch[®]
PAXAR

Für jedes Produkt und jedes Programm besteht jeweils eine schriftliche Garantie. Dies ist die einzige gültige Garantie für den Kunden. Monarch behält sich das Recht vor, jederzeit und ohne vorherige Bekanntgabe Änderungen am Produkt, an den Programmen und deren Verfügbarkeit vorzunehmen. Obwohl Monarch alle Anstrengungen unternommen hat, in diesem Handbuch vollständige und genaue Informationen zur Verfügung zu stellen, haftet Monarch nicht für irgendwelche Auslassungen oder Ungenauigkeiten. Aktualisierungen werden in eine spätere Ausgabe dieses Handbuchs aufgenommen.

©2001 Monarch Marking Systems, Inc. Alle Rechte vorbehalten. Kein Teil dieser Druckschrift darf ohne vorherige schriftliche Genehmigung von Monarch Marking Systems, Inc. reproduziert, übertragen oder in einem Suchsystem gespeichert oder in irgendeiner Form, gleichgültig durch welche Mittel, in irgendeine Sprache übersetzt werden.

ACHTUNG

Dieses Gerät wurde geprüft und entspricht den Bestimmungen für ein digitales Gerät der Klasse A gemäß Teil 15 der FCC-Vorschriften. Diese Bestimmungen sind so ausgelegt, daß ein ausreichender Schutz vor Störungen gegeben ist, wenn das Gerät in einem gewerblichen Umfeld betrieben wird. Dieses Gerät erzeugt und verwendet Hochfrequenzenergie und kann diese abstrahlen. Wenn es nicht entsprechend dem Benutzerhandbuch installiert und betrieben wird, kann dies zu Störungen von HF-Kommunikationseinrichtungen führen. Das Betreiben des Geräts in Wohnbereichen erzeugt möglicherweise Störungen; in diesem Fall hat der Benutzer auf eigene Rechnung für deren Beseitigung zu sorgen.

CANADIAN D.O.C. WARNING

This digital apparatus does not exceed the Class A limits for radio noise emissions from digital apparatus set out in the Radio Interference Regulations of the Canadian Department of Communications.

Le présent appareil numérique n'émet pas de bruits radioélectriques dépassant les limites applicables aux appareils numériques de la classe A prescrites dans le Règlement sur le brouillage radioélectrique édicté par le ministère des Communications du Canada.

Warenzeichen

Monarch ist ein eingetragenes Warenzeichen von Monarch Marking Systems, Inc. 9460, 9461, 9463, 9464, MPCL, und Sierra Sport sind Warenzeichen von Monarch Marking Systems, Inc.

Paxar ist ein Warenzeichen der Paxar Corporation.

Adobe und Acrobat sind Warenzeichen von Adobe Systems Incorporated, die in bestimmten Zuständigkeitsbereichen eingetragen sein können.

Monarch Marking Systems

P.O. Box 608

Dayton, Ohio, USA

INHALTSVERZEICHNIS

ERSTE SCHRITTE	1-1
Einführung	1-1
Benutzer	1-1
Dokumentation	1-1
Drucker-Utilities	1-2
Drucker auspacken	1-2
Drucker anschließen	1-3
Batterie einlegen	1-3
Batterie- und Sicherheitsangaben	1-5
Anschluss der Kommunikationskabel	1-6
Benutzung der Anzeige und der Tasten	1-8
Drucken	1-8
ETIKETTEN EINLEGEN	2-1
Einlegen für Modus ohne Abziehen	2-1
Tearing the Supplies	2-4
Einlegen für Modus mit Abziehverfahren	2-4
PFLEGE UND WARTUNG	3-1
Reinigung	3-1
Etikettenstaus beseitigen	3-5
FEHLERSUCHE	4-1
Häufig vorkommende Fehler	4-2
TECHNISCHE DATEN	A-1
Technische Daten Drucker	A-1
Technische Daten Etiketten	A-2
Stiftsteckerkabel	A-2

ZUBEHÖR	B-1
Einzelstation-Batterieladegerät	B-2
Batterieladegerät für 4 Stationen	B-2
Wechselstromadapter	B-2
Tragezubehör	B-3
DRUCKEREXTRAS	C-1
IRDA	C-1
Ohne Kaschierung	C-1
RF-Link	C-2
RF-Druck	C-2

ERSTE SCHRITTE

1

Der Drucker Monarch® Sierra Sport™ 2 ist ein tragbarer Thermo-Direktdrucker für das Bedrucken von Anhängern oder Etiketten.

Einführung

In diesem Kapitel sind folgende Informationen enthalten:

- ◆ Programmierungsanweisungen bestellen
- ◆ Drucker auspacken
- ◆ Batterie installieren und Angaben zur Batterie
- ◆ Kommunikationskabel anschließen
- ◆ LCD-Bildschirm- und Tastenanwendung

Benutzer

Das *Bedienerhandbuch* ist für Personen gedacht, die Etiketten drucken und aufbringen.

Dokumentation

Die Online-Version des *Programmierhandbuchs* und des *RCL-Programmierhandbuchs* kann als Adobe® Acrobat® Reader-Datei von der Monarch-Website (www.monarch.com) heruntergeladen werden.

Das Anwenderhandbuch in gedruckter Form (Artikelnr.: TC9460SA) erhalten Sie unter Tel.: 1-800-543-6650

Drucker-Utilities

Die Monarch® MPCL™ Toolbox-Dienstprogramme können von unserer Website kostenlos heruntergeladen werden. Diese Programmierdienstprogramme helfen Ihnen dabei, den Drucker zu konfigurieren, die Schriftarten kundenspezifisch anzupassen und Dateien herunterzuladen.

Drucker auspacken

Nach dem Auspacken des Druckers haben Sie folgende Gegenstände (je nach Ihrer Bestellung):

- ◆ einen Drucker des Typs 9460
- ◆ eine oder zwei Batterien
- ◆ ggf. einen Wechselstromadapter(Netzstrom)
- ◆ ggf. einen Hüft-/Schulter-/Handtragriemen

—————
Sehen Sie bitte in der Verpackung nach,
ob auch alle notwendigen Teile vorhanden
sind.

Bewahren Sie das Verpackungsmaterial
auf, falls Sie den Drucker umstellen oder
diesen zurückgeben möchten.

—————

Falls Teile fehlen, setzen Sie sich bitte unter der auf dem rückwärtigen Einband dieses Handbuchs angegebenen Telefonnummer mit Monarch in Verbindung, damit Ihnen die fehlenden Teile ersetzt werden.

Drucker anschließen

Der Drucker kann auf zwei verschiedene Arten mit Strom versorgt werden:

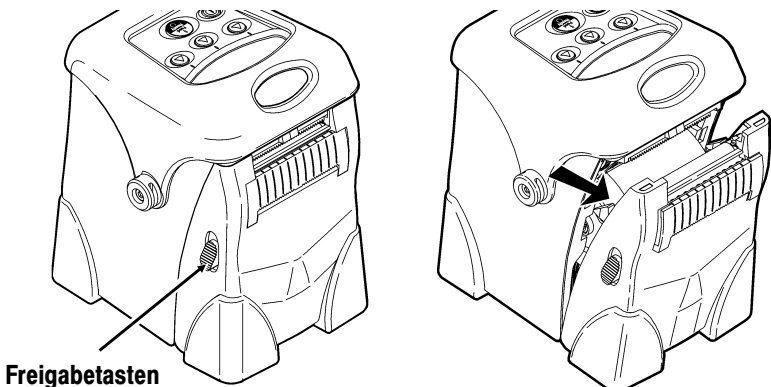
- ◆ Benutzung einer Batterie. Weitere Informationen sind im Abschnitt „Einlegen der Batterie“ enthalten.
- ◆ Benutzung des als Extra erhältlichen Wechselstromadapters. Weitere Informationen über den Wechselstromadapter finden Sie in den *Betriebsanweisungen 9463*, die zum Lieferumfang des Wechselstromadapters gehören.

Batterie einlegen

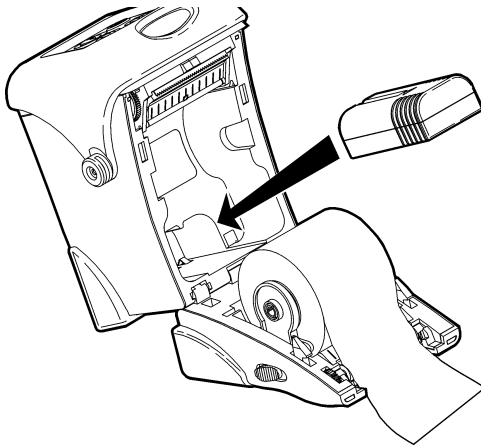
Die Batterie kann mit oder ohne eingelegte Etiketten installiert werden.

—————
Vor der ersten Inbetriebnahme muss der
Akku vollständig aufgeladen sein.
—————

1. Vor dem Tauschen des Akku bitte den Drucker ausschalten.
2. Drücken Sie auf die Etikettenabdeckung, indem Sie an den an beiden Seiten des Druckers befindlichen Freigabetasten nach unten drücken. Die Etikettenabdeckung sollte sich öffnen.

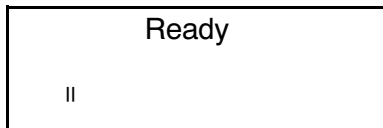


3. Legen Sie das Anschlussende der Batterie in den Drucker ein.



4. Schließen Sie die Etikettenabdeckung, bis die Freigabetasten einrasten.
5. Schalten Sie den Drucker **ein**, indem Sie die **Ⓢ** Taste drücken und gedrückt halten, bis der LCD-Bildschirm eingeschaltet ist (ca. zwei Sekunden).

Auf dem Display erscheint zunächst die Druckerversion und der Ladezustand des Akku. Danach sehen Sie:



Batterie- und Sicherheitsangaben

- ◆ Laden Sie die Batterie vor der Benutzung auf.
- ◆ Der Drucker wird durch eine 7,4V-Lithium-Ionen-Batterie betrieben.

ACHTUNG

Benutzen Sie zum Aufladen nur Monarch-Ladegeräte (Monarch® 9461™ Einzelstation-Ladegerät oder das Monarch® 9464™-Ladegerät für vier Stationen, die auf Lithium-Ionen-Batterien ausgelegt sind. Die Batterie könnte explodieren, falls sie mit einem anderen Ladegerät aufgeladen wird.

-
- ◆ Die Ladezeit beträgt ca. 1,5 bis 3 Stunden.
 - ◆ Nehmen Sie die Batterie aus dem Drucker, wenn Sie diesen für einen längeren Zeitraum nicht benutzen.
 - ◆ Die Lagertemperatur von Batterien beträgt 4°C bis 40°C. Lagern Sie **voll geladene** Batterien nicht für einen längeren Zeitraum bei Temperaturen, die höher als 40°C sind. Die Batterie kann dadurch ihre Ladefähigkeit verlieren.
 - ◆ Informationen zum Entsorgen - Nicht in den Müll werfen. Entsorgen Sie die Batterien entsprechend den örtlichen Vorschriften.

VORSICHT

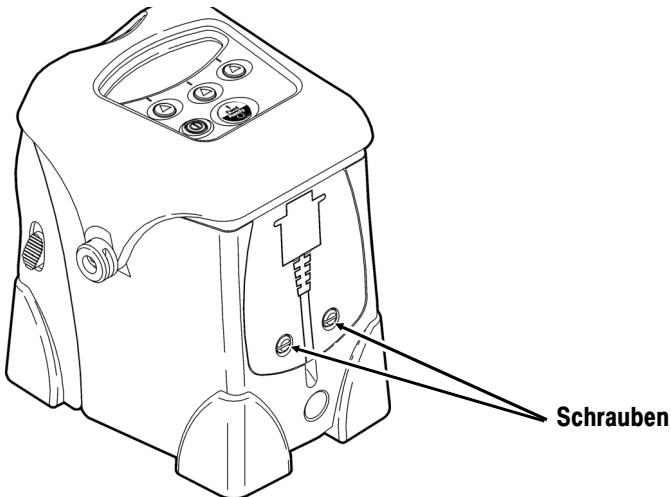
Nicht auseinander bauen, kurz schließen, über 80°C erhitzen oder in die Müllverbrennung geben. Die Batterie kann explodieren.

-
- ◆ Die empfohlene Ladetemperatur beträgt 20°C bis 25°C.

Anschluss der Kommunikationskabel

Serielle 9-Stift- und 25-Stift-Kommunikationskabel sind verfügbar. Benutzen Sie nur Monarch®-Kabel, um beste Leistungen zu erzielen. Informationen über Bestellnummern entnehmen Sie bitte Anhang B, „Zubehör und Optionen“.

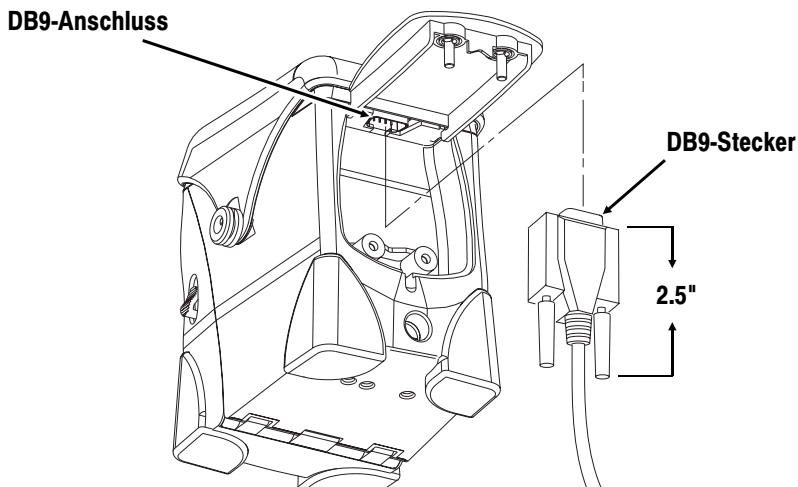
1. Öffnen Sie die schwenkbare Kabelabdeckung, indem Sie die beiden Schrauben lösen und die Tür nach oben klappen.



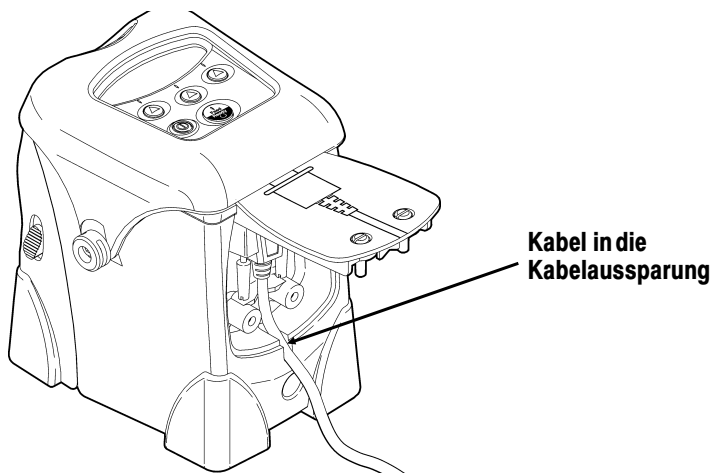
VORSICHT

Verwenden Sie in der Nähe des Druckkopfes keine scharfen Gegenstände. Dadurch könnte der Drucker beschädigt werden, wodurch Reparaturkosten anfallen könnten.

2. Verbinden Sie den DB9-Stecker mit dem DB9-Anschluss.



3. Geben Sie das Kabel in die Kabelaussparung.



4. Schließen Sie die schwenkbare Tür und ziehen Sie die Schrauben an.

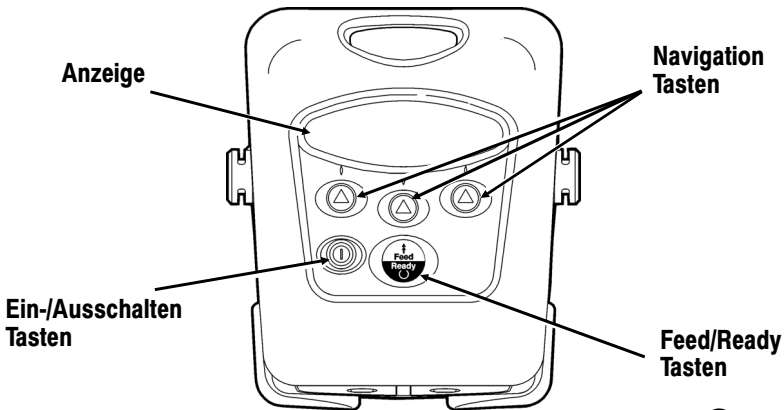
Hinweise zum Anschluss des wahlweisen Wechselstromadapters finden Sie in den *Betriebsanweisungen 9463*, die zum Lieferumfang des Wechselstromadapters gehören.

Benutzung der Anzeige und der Tasten

- ① Ein-/Ausschalten des Druckers.
- ⌂ Schiebt die Etiketten vor oder die Anzeige kehrt zum nächst höheren Menü zurück.
- ⬆ Drei Tasten zur Optionsauswahl auf der Anzeige.

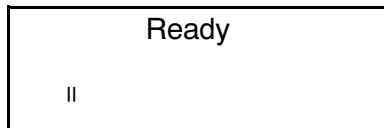
Drucken

Der Host sendet Online-Pakete an den Drucker, in denen Druckaufträge enthalten sind.



1. Schalten Sie den Drucker **ein**, indem Sie die ① Taste drücken und gedrückt halten, bis die Anzeige eingeschaltet ist.

Auf der Anzeige werden zunächst Informationen zur Druckerversion eingeblendet; danach wird Folgendes angezeigt:



- 2.** Laden Sie ein Format und einen Stapel herunter. Format und Stapelpakete erhalten Sie von Ihrem Systemadministrator.

Weitere Informationen zur Erstellung von Paketen und zum Herunterladen von Druckaufträgen befinden sich in der Online-Version des *Programmierhandbuchs*, das sich auf der Monarch-Website befindet (www.monarch.com).

Der Drucker bedruckt entweder eine Reihe von Etiketten oder immer nur ein Etikett (Einzelmodus).

- 3.** Entnehmen Sie die bedruckten Etiketten.


ETIKETTEN EINLEGEN

2

In diesem Kapitel wird beschrieben, wie Etiketten für

- ◆ den Modus ohne Abziehverfahren (druckt auf Endlosetiketten) eingelegt werden.
- ◆ Abziehmodus (bedruckt das Etikett und trennt es vom Trägerpapier).

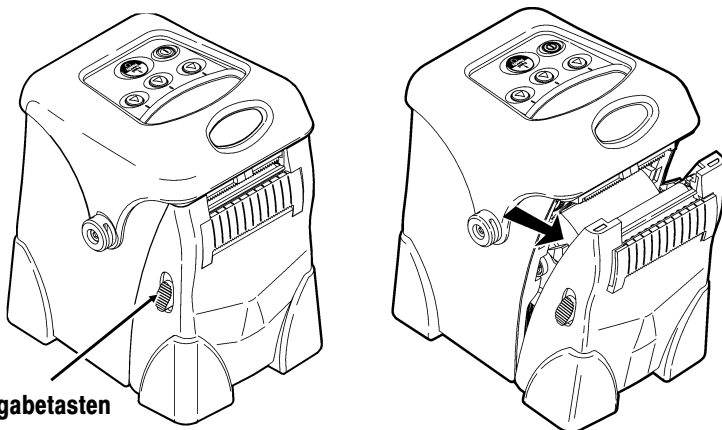
Tipps für das Einlegen:

- ◆ Drücken Sie, wenn Sie den Drucker öffnen, die  Taste, um die Etiketten unter dem Druckkopf auszurichten.
- ◆ Beim Einlegen der Etiketten kann der Drucker **ein-** oder **aus-**geschaltet sein.

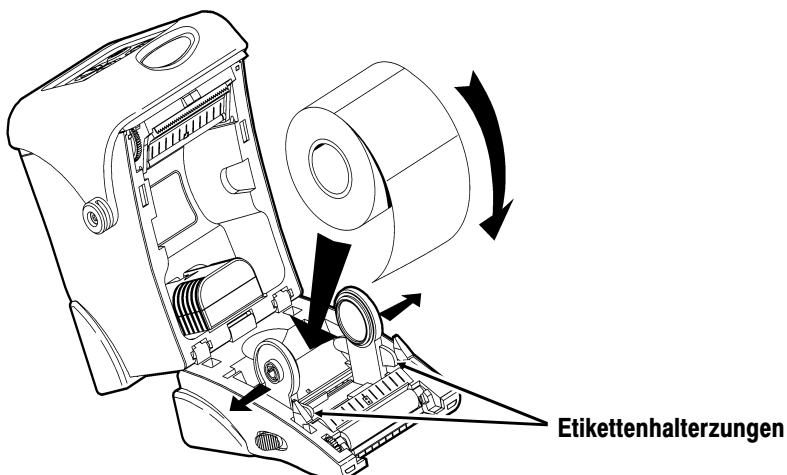
Einlegen für Modus ohne Abziehen

Befolgen Sie diese Anweisungen, um Etiketten, Anhänger, Quittungspapier und Etiketten ohne Kaschierung (Etiketten ohne Trägerpapier) einzulegen. Um Etiketten ohne Trägerpapier auszudrucken, muss der Drucker mit der entsprechenden Druckwalze bestückt werden.

1. Öffnen Sie die Etikettenabdeckung, indem Sie an den an beiden Seiten des Druckers befindlichen Freigabetasten nach unten drücken. Die Etikettenabdeckung sollte sich öffnen.

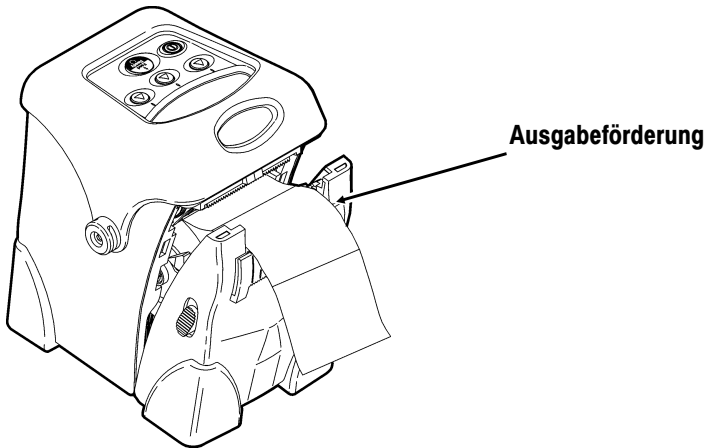



2. Entfernen Sie das Klebeband von der neuen Etikettenrolle.
3. Verschieben Sie die Etikettenhalterzungen, um den Abstand der Etikettenhalter zu vergrößern. Legen Sie eine Etikettenrolle ein.

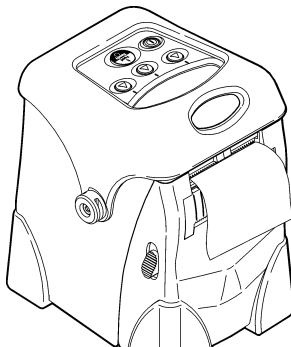


Die Etikettenrolle muss sich, wie auf der Abbildung gezeigt, abrollen, wobei das lose Ende der Rolle durch die Ausgabeförderung geführt wird.

4. Ziehen Sie genügend Etiketten heraus, damit Sie den Rollenanfang über die Ausgabeförderung legen können.



5. Schließen Sie die Etikettenabdeckung, bis die Freigabetasten einrasten.
6. Drücken Sie die  Taste, um die Etiketten unter dem Druckkopf auszurichten. Falls Sie eine Fehleranzeige erhalten, sehen Sie wegen weiterer Informationen in Kapitel 4 unter „Fehlersuche“ nach.



Tearing the Supplies

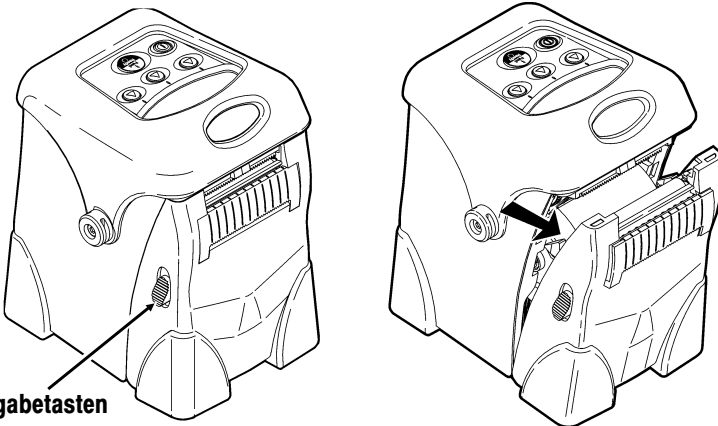
Tear the supply from the right or left using the tear edge as a guide.

Do not pull straight up on the supply. You may lose registration.

Einlegen für Modus mit Abziehverfahren

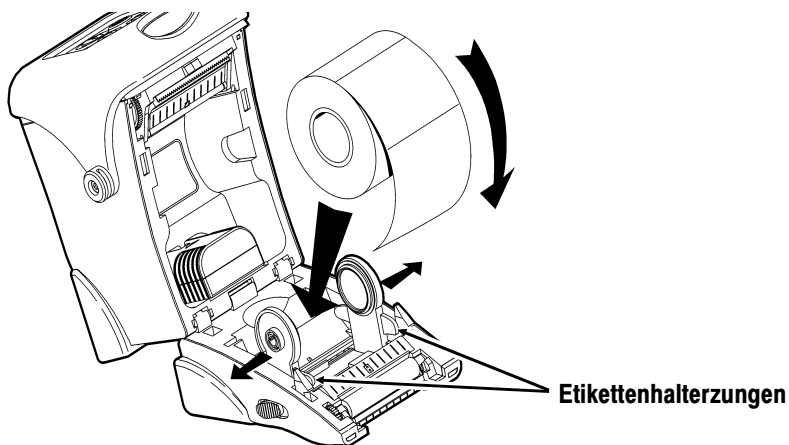
Um diese Anweisungen befolgen zu können, benötigen Sie Etiketten mit Trägerpapier.

1. Drücken Sie auf die Etikettenabdeckung, indem Sie an den an beiden Seiten des Druckers befindlichen Freigabetasten nach unten drücken. Die Etikettenabdeckung sollte sich öffnen.



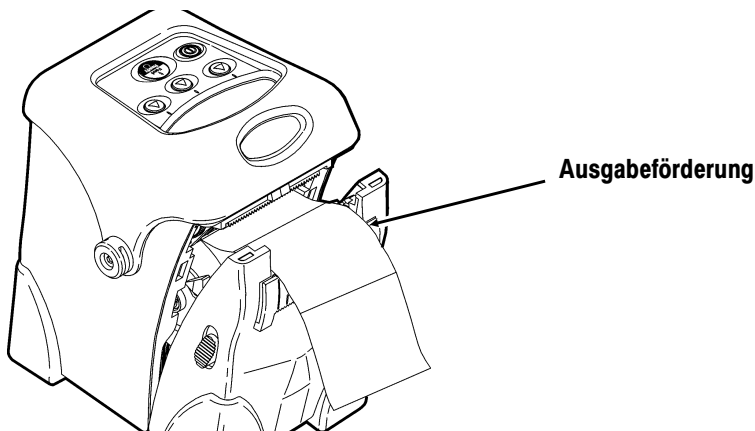
2. Entfernen Sie das Klebeband von der neuen Etikettenrolle.

3. Verschieben Sie die Etikettenhalterungen, um den Abstand der Etikettenhalter zu vergrößern. Legen Sie eine Etikettenrolle ein.

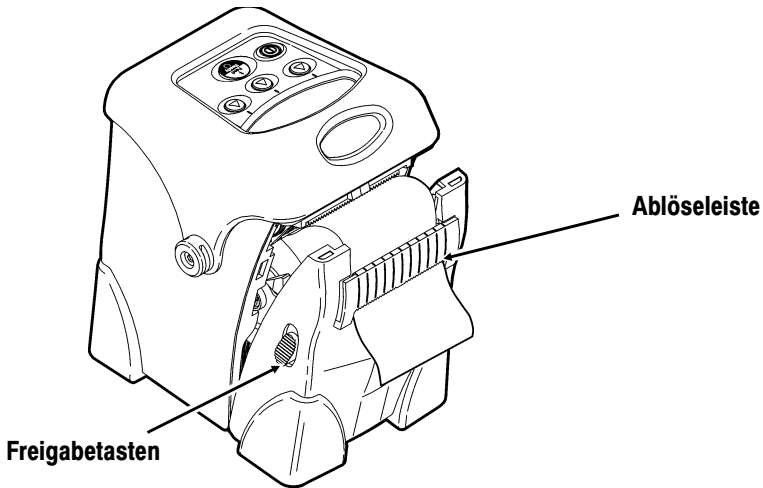


Die Etikettenrolle muss sich, wie auf der Abbildung gezeigt, abrollen, wobei das lose Ende der Rolle durch die Ausgabeförderung geführt wird.

4. Ziehen Sie genügend Etiketten heraus, damit Sie den Rollenanfang über die Ausgabeförderung legen können.

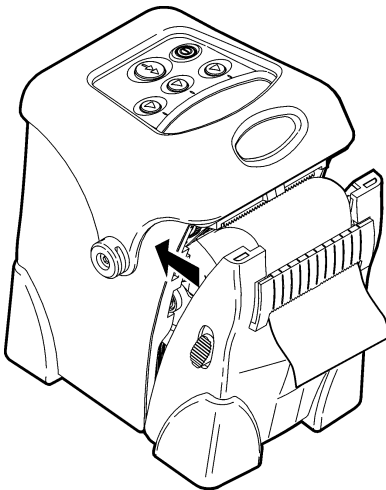


5. Geben Sie die Etiketten unter die Ablöseleiste.




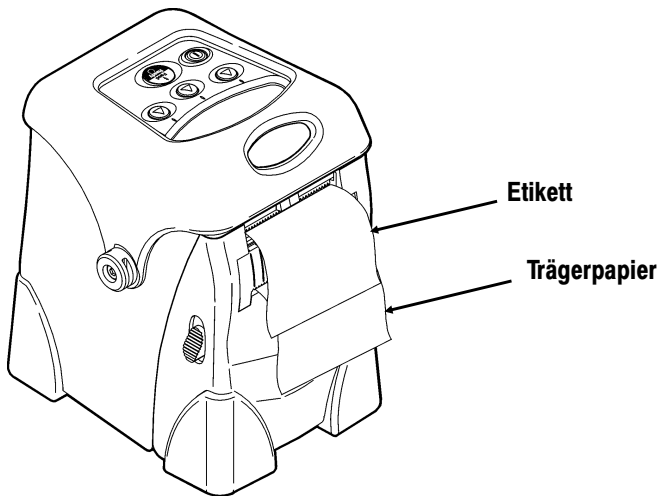
Die Ablöseleiste muss geöffnet sein. Falls dies nicht der Fall ist, drücken Sie an den an beiden Seiten des Druckers befindlichen Freigabetasten nach oben.

6. Schließen Sie die Etikettenabdeckung, bis die Freigabetasten einrasten.



Die Ablöseleiste schließt sich, wenn die
Etikettenabdeckung einrastet.

7. Ziehen Sie das Trägerpapier vorsichtig straff.
8. Drücken Sie ein oder zwei Mal auf die  Taste, um die Etiketten vorzuschieben und unter dem Druckkopf auszurichten. Falls Sie eine Fehleranzeige erhalten, sehen Sie wegen weiterer Informationen in Kapitel 4 unter „Fehlerbehebung“ nach.



Das Trägerpapier wird vom Etikett getrennt.

In diesem Kapitel wird Folgendes erklärt:

- ◆ Druckkopf, Druckwalze und Etikettensensoren reinigen
- ◆ Etikettenstaus beseitigen

VORSICHT

Verwenden Sie für die Reinigung des Druckkopfes keine scharfen Gegenstände. Dadurch könnte der Drucker beschädigt werden, wodurch Reparaturkosten anfallen könnten.

Reinigung

Die Reinigungsintervalle des Druckers werden von der Anzahl und der Länge der Druckeinsätze bestimmt.

Möglicherweise müssen Sie den Druckkopf und die Druckwalze reinigen:

- ◆ nachdem Sie sieben bis zehn (7-10) Etikettenrollen bedruckt haben.
- ◆ in extremen Temperaturen, hoher Feuchtigkeit oder starker Schmutzeinwirkung.
- ◆ wenn im Druck farbfreie Stellen vorhanden sind.
- ◆ nach einem Etikettenstau.



Sie müssen die Etikettensensoren evtl. öfter reinigen, wenn sie häufig Etiketten-Fehlermeldungen erhalten.

Für die Reinigung des Druckkopfes können Sie wahlweise folgende Gegenstände benutzen:

- ◆ Ein weiches, mit Isopropylalkohol angefeuchtetes Tuch.

VORSICHT

Isopropylalkohol darf nur an den Innenbereichen, nie jedoch an den Außenbereichen, benutzt werden.

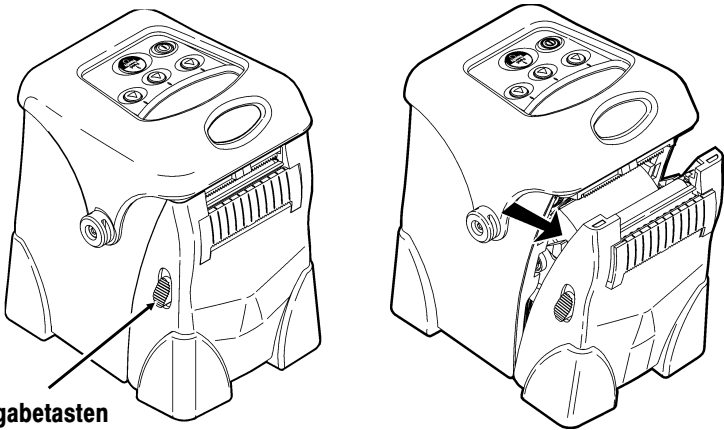
- ◆ Einen Monarch-Reinigungsstift (Bestell-Nr. 114226).

Druckkopf, Druckwalze und Etikettensensoren reinigen:

1. Schalten Sie den Drucker **aus**, indem Sie die ⓘ Taste drücken und gedrückt halten, bis keine Anzeige vorhanden ist.

Verwenden Sie keine scharfen Gegenstände, um Klebstoff oder Etikettenteile aus dem Bereich des Druckkopfes zu entfernen.

2. Öffnen Sie die Etikettenabdeckung, indem Sie an den an beiden Seiten des Druckers befindlichen Freigabetasten nach unten drücken. Die Etikettenabdeckung sollte sich öffnen.

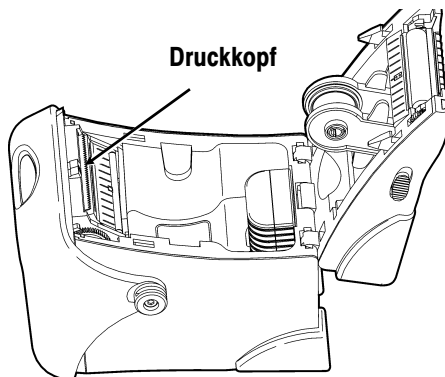


Freigabetasten

3. Legen Sie den Drucker auf seine Rückseite.
4. Reinigen Sie den Druckkopf mit einem sauberen, weichen, mit Isopropylalkohol angefeuchteten Tuch, einem Reinigungstift oder einer kleinen Bürste.

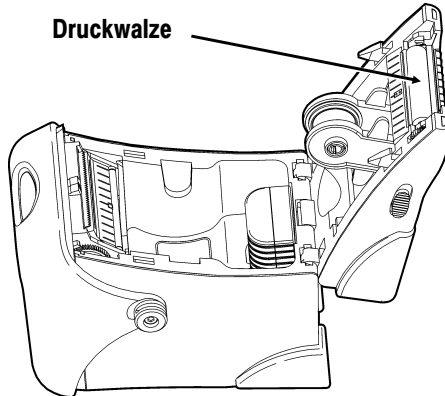
VORSICHT

Der Druckkopf reagiert auf statische Elektrizität empfindlich, wodurch er beschädigt oder seine Nutzungsdauer vermindert werden kann. Erden Sie sich, indem Sie Metall anfassen, bevor Sie den Druckkopf berühren.

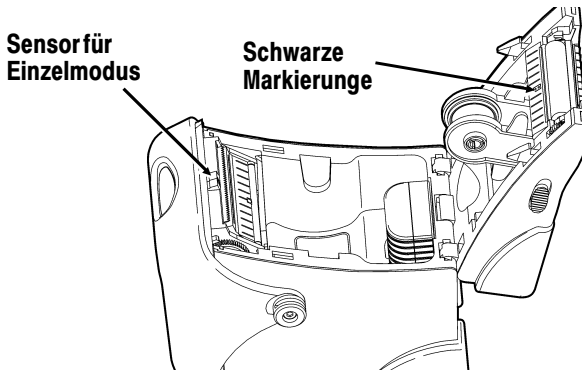


Druckkopf

5. Reinigen Sie die Druckwalze mit einem sauberen, weichen, mit Isopropylalkohol angefeuchteten Tuch oder einem Reinigungsstift.
6. Drehen Sie die Druckwalze mit Ihrem Finger, um die gesamte Fläche zu reinigen.



7. Reinigen Sie den Sensor für Einzelmodus und schwarze Markierungen mit einem sauberen, weichen, mit Isopropylalkohol angefeuchteten Tuch oder einem Reinigungsstift.



8. Legen Sie die Etikettenrolle wieder ein.
9. Schließen Sie die Etikettenabdeckung, bis die Freigabetasten einrasten.

10. Schalten Sie den Drucker **ein**, indem Sie die ① Taste drücken und gedrückt halten, bis sich die Anzeige einschaltet.

Etikettenstaus beseitigen

Wenn während eines Druckvorgangs ein Etikettenstau vorkommt, sehen Sie eine Etiketten-Fehlermeldung. Um den Stau zu beseitigen:

1. Schalten Sie den Drucker **aus**, indem Sie die ① Taste drücken und gedrückt halten, bis keine Anzeige vorhanden ist.
2. Öffnen Sie die Etikettenabdeckung, indem Sie an den an beiden Seiten des Druckers befindlichen Freigabetasten nach unten drücken. Die Etikettenabdeckung sollte sich öffnen.
3. Wenn nötig, entfernen Sie die Etikettenrolle.
4. Entfernen Sie die gestauten Etiketten und legen Sie die Etikettenrolle wieder ein.
5. Schließen Sie die Etikettenabdeckung.
6. Schalten Sie den Drucker **ein**, indem Sie die ① Taste drücken und gedrückt halten, bis sich die Anzeige einschaltet.

FEHLERSUCHE

4


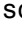

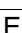




In diesem Kapitel werden einige der am häufigsten vorkommenden Druckerstörungen und mögliche Abhilfen behandelt. Sollte diese Abhilfe nicht erfolgreich sein, rufen Sie bitte den Monarch-Kundendienst an.

Störung	Abhilfe
Der Drucker transportiert nicht.	Ist die Batterie vollständig geladen?
	Ist die Etikettenabdeckung vollkommen geschlossen?
	Sind die Etiketten richtig eingelegt?
	Druckerdiagnosetests durchführen.
Der Drucker druckt nicht.	Ist die Batterie vollständig geladen?
	Ist die Etikettenabdeckung vollkommen geschlossen?
	Druckkopf reinigen.
	Druckkopf-Diagnosetests durchführen.
Der Druck hat farbfreie Stellen oder ist zu hell.	Ist die Batterie vollständig geladen?
	Ist die Etikettenabdeckung vollkommen geschlossen?
	Sind die Etiketten richtig eingelegt?
	Druckkopf reinigen.
	Druckkopf-Diagnosetests durchführen. Weitere Informationen sind in Kapitel 4.
Drucker schaltet sich beim Druckvorgang ab bzw. es ist keine Anzeige abzulesen.	Batterie aufladen.
	Format erneut senden.
	Das maximale Schwarz-Weiß-Druckverhältnis für jedes Etikett/jeden Anhänger beträgt 30%. Format auf unnötig dicke Querzeilen prüfen.
Etiketten können nicht richtig kalibriert werden. Sensoren für Einzelmodus	schwarze Markierung

Häufig vorkommende Fehler

Nachstehend eine Liste häufig vorkommender Druckerfehler, die Sie möglicherweise sehen werden. Falls Sie eine Meldung erhalten, die hier nicht aufgeführt ist, setzen Sie sich mit Ihrem Systemadministrator in Verbindung oder rufen Sie die Technische Unterstützung unter der auf dem hinteren Einband dieses Handbuchs angegebenen Telefonnummer an.

Fehler	Beschreibung
025 Invalid Length	Länge der Zeichenfolge befindet sich außerhalb des Bereichs von 0 bis 2710 .
101 Invalid/Missing	Das Format, auf das sich der Stapel bezieht, ist nicht im Speicher vorhanden.
409 Memory Full	Der Druckerspeicher ist voll. Unnötige Formate oder Grafiken aus dem Speicher löschen.
410 Parity	Parität nicht richtig abgestimmt. Paritätseinstellungen an Drucker und Host prüfen.
411 Framing	Synchronisierfehler (Unterschiedliche Baud-Rate). Baud-Rate-Einstellungen an Drucker und Host prüfen.
413 Overrun	Online-Empfangswarteschlange ist voll. Auf Steuerungsablaufproblem hin prüfen.
611 Error Loading	Schrift, Strichcode oder Dichte des Stapels stimmt nicht mit dem Format überein.
612 Invalid Data	Die Daten in dieser Zeile des Stapels fehlen entweder oder stimmen nicht mit dem Format überein.
613 Invalid Data	Bezugspunkt befindet sich nicht auf dem Etikett.
614 Invalid Data	Teil des Feldes befindet sich nicht auf dem Etikett oder im Paket ist ein ungültiges Zeichen.

Fehler	Beschreibung
703 Check Supply	Der Drucker hat eine Kalibrierung von schwarzen Markierungen unterschiedlicher Größe erkannt. Wurde der korrekte Etikettentyp eingelegt?
704 Check Supply	Drucker hat innerhalb der angegebenen Länge keine Etikettenmarkierung erkannt
750 Hot Head	Druckkopf ist überhitzt. Drücken Sie die  Taste unter dem x Symbol.
751 Check Supply	Drucker hat wider Erwarten keine schwarze Markierung erkannt. For errors 751-753, Etikettenführung, Etikettenmarkierungen, Sensorposition für schwarze Markierung und Etikettenrolle auf Blockierung. Drücken Sie die  Taste unter dem x Symbol, um den Fehler zu löschen und versuchen Sie nochmals, den Stapel zu drucken. Etiketten auswechseln.
752 Check Supply	Drucker hat eine unrichtig angebrachte Markierung festgestellt. Drücken Sie die  Taste unter dem x Symbol.
753 Check Supply	Drucker hat eine Markierung festgestellt.
756 Load Supplies	Etiketten einlegen. Drücken Sie die  Taste unter dem x Symbol.
757 Load Supplies	Etiketten einlegen (Etikettenlängen stimmen nicht überein), da die kalibrierten Etikettenlängen um ca. 6 mm vom Format abweichen. Drücken Sie die  Taste unter dem x Symbol.
758 Check Supply	Entweder werden die Etiketten nicht erkannt oder der Einzelmodus-Sensor funktioniert nicht. Drücken Sie die  Taste unter dem x Symbol.
762 Low Battery	Batterie aufladen. Drücken Sie die  Taste unter dem x Symbol.
763 Remove Label	Auf Etikettenausgabe warten. Drücken Sie die  Taste unter dem x Symbol.
765 Check Printhead	Der Druckkopf hat weniger als vier undeutliche Rasterpunkte. Der Drucker kann Strichcodefelder umstellen.

Fehler	Beschreibung
768 Check Printhead	Druckkopf hat mehr als 10 undeutliche Rasterpunkte oder ist nicht angeschlossen. Druckkopf anschließen. Drücken Sie die ▲ Taste unter dem x Symbol.
791 Error Pending	Es liegt ein nicht behobener Fehler vor. Drucker ausschalten. 15 Sekunden warten (bis die Stromanzeige völlig erloschen ist).

Rufen Sie die Technische Unterstützung an, wenn Sie auf der Anzeige einen System Error Vector ## sehen. Falls Sie den Drucker an Monarch zurücksenden müssen, verwenden Sie bitte die Originalverpackung (Schachtel und Verpackungsmaterial).

TECHNISCHE DATEN



In diesem Anhang sind die Technischen Daten für den Drucker und die Stiftsteckerkabel enthalten.

Technische Daten Drucker

Höhe:	147 mm
Breite:	91 mm
Tiefe:	122 mm
Gewicht ohne Batterie:	0,66 kg
Gewicht mit Batterie:	0,77 kg
Versandgewicht:	1,4 kg je nach den bestellten Extras
Anzeige:	Grafische LCD mit Anzeigenbeleuchtung
Druckkopf:	48 mm 8 Rasterpunkte pro mm
Speicher:	512K RAM 1 MB (erweiterbar auf 2MB) Flash
Stromversorgung:	7,2V Lithium-Ionen-Batterie
Lebensdauer der Batterie:	889 m bei Etiketten, die zu 25% bedruckt sind
Arbeitsbereichsgrenze:	(5° bis 40° C) Lagerung - (-40° bis 60° C)

Druckmethode: Thermodirekt

Technische Daten Etiketten

Etikettenarten: Etiketten (Standard oder ohne Kaschierung), Anhänger oder Quittungspapier

Etikettenbreiten: mindestens 13 mm
höchstens 51 mm

Etikettenlängen: mindestens 9,5 mm
höchstens 305 mm

Maximaler Druckbereich: 48 mm x 305 mm

Stiftsteckerkabel

ANSI/EIA-232-D

Kontakt-Nr.	Schaltkreis	Beschreibung
6	CC	DSR (Data Set Ready; Geräteempfangsbereitschaft)
1	-	Reserviert - nicht benutzen
4	CD	DTR (Data Terminal Ready; Gerätesendebereitschaft)
5	AB	Betriebserde
2	BB	Received Data(RXD; Empfangsdaten)
3	BA	Transmitted Data(TXD; Sendedaten)
8	CB	Clear to send (CTS; sendebereit)
7	CA	Request to Send (RTS; Sendeanforderung)
9	-	Keine Verbindung

ZUBEHÖR



In diesem Anhang sind Zubehör und Extras enthalten, die für Ihren Drucker geeignet sind und die kurz beschrieben werden.

Verwenden Sie für die Bestellung eines Artikels diese Bestellnummern. Rufen Sie Monarch zur Bestellung von Teilen oder Etiketten unter der auf dem rückwärtigen Einband dieses Handbuchs angegebenen Telefonnummer an.

Zubehörteile	Bestellnummern
Einzelstation-Batterieladegerät	M09461
Batterieladegerät für 4 Stationen	M09464
Ersatzbatterie	120095
Wechselstromversorgung	M09463
Kommunikationskabel - DB9 mit 9-Stift	12029314
Kommunikationskabel - DB9 mit 25-Stift	12029315
Standard-Druckwalze	119951
Druckwalze für Etiketten ohne Kaschierung	119952
Hüfttragriemen	120295
Schultertragriemen	119998
Handtragriemen	120277
Schutzmuffe	11997208
MPCL Toolbox-Dienstprogramm	auf Monarchs Website erhältlich (www.monarch.com)
<i>Anwenderhandbuch</i>	TC9460SA

Einzelstation-Batterieladegerät

Das Monarch® 9461™-Einzelstation-Batterieladegerät ist auf den tragbaren Monarch® 9460™-Drucker ausgelegt. Es kann jeweils eine Batterie laden. Weitere Informationen über die Batterie finden Sie in Kapitel 1, „Erste Schritte“. Weitere Informationen über das Einzelstation-Batterieladegerät finden Sie in den *9461 Operating Instructions*, die zum Lieferumfang des Ladegeräts gehören.

Batterieladegerät für 4 Stationen

Das Monarch® 9464™-Batterieladegerät für 4 Stationen ist auf den tragbaren Monarch® 9460™-Drucker ausgelegt. Es kann die Batterien separat laden oder den Drucker mit einer installierten Batterie. Die volle Aufladung einer Batterie dauert ca. 1,5 bis 3 Stunden. Weitere Informationen über das Batterieladegerät für vier Stationen finden Sie in den *9464 Operating Instructions*, die zum Lieferumfang des Ladegeräts gehören.

Wechselstromadapter

Der Monarch® 9463™-Wechselstromadapter ist auf den tragbaren Monarch® 9460™-Drucker ausgelegt. Weitere Informationen über den Wechselstromadapter finden Sie in den *9463 Operating Instructions*, die zum Lieferumfang des Wechselstromadapters gehören.

Tragezubehör

Folgendes Tragezubehör kann bestellt werden: Hüfttragriemen und Clip, Schultetragriemen und Handtragriemen. Weitere Informationen finden Sie in den *Operating Instructions*, die zum Lieferumfang des jeweiligen Tragriemens gehören.

DRUCKEREXTRAS



In diesem Anhang werden die Extras aufgeführt, die in Ihren Drucker installiert werden können.

- ◆ IRDA
- ◆ Ohne Kaschierung
- ◆ RF-Link

IRDA

Infrared Data Association - Eine drahtlose Lösung, die zur Signalübertragung an und vom Drucker und einem Host Lichtenergie verwendet. Dieses System hat Schmalband-Übertragungs-/Empfangssignale und funktioniert am besten, wenn es unmittelbar neben dem Host ist und sich keine Gegenstände zwischen System und Host befinden. Der maximale Betriebsbereich beträgt ca. 90 cm. Das System wird automatisch eingerichtet, wenn sich der Drucker (aus- oder eingeschaltet) neben dem Host befindet.

Ohne Kaschierung

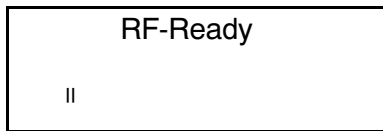
Der Drucker ist auf die Verwendung von Etiketten ohne Trägerpapier konfiguriert. Die Installation einer Druckwalze für Etiketten ohne Kaschierung ist erforderlich. Falls diese nicht installiert ist, sehen Sie bitte in den *Operating Instructions* (TC9460ACPROI) nach, die zum Lieferumfang der Druckwalze gehören.

RF-Link

Radio Frequency Link - Ein Funkgerät, das Signale an und vom Drucker und einem Host überträgt. Diese drahtlose Lösung kann Signale durch Gegenstände hindurch übertragen und hat einen Betriebsbereich von ca. 3 m. Das System wird automatisch eingerichtet, wenn das Funkgerät eingeschaltet ist und Signale an den Host sendet.

RF-Druck

Wenn Sie den Drucker einschalten und der wahlweise RF-Link installiert ist, wird Folgendes angezeigt:



Der Drucker ist zum Datenempfang bereit.

Falls Ihr Drucker mit IrDA ausgestattet ist, sehen Sie:

